

Четырехосный крытый вагон-хоппер

для перевозки зерна модели 19-9950 производства ОАО "Барнаульский ВРЗ".

1. Назначение и отличительные особенности модели.



Вагон-хоппер модели 19-9950- четырехосный цельнометаллический крытый вагон с четырьмя загрузочными и шестью разгрузочными люками.

Вагоны предназначены для перевозки зерна и других сыпучих пищевых продуктов (сахар-сырец, шрот, комбикорм, отруби, жом и др.), требующих защиты от атмосферных осадков по магистральным железным дорогам колеи 1520 мм. Вагоны выполнены в климатическом исполнении "УХЛ" категории 1 по ГОСТ 15150-69 с обеспечением эксплуатационной надежности в диапазоне температур воздуха от минус 60 до плюс 50°С.

В конструкции вагонов-хопперов применены проверенные временем и многолетним опытом эксплуатации конструктивные решения:

- размеры и расположение загрузочных люков, а также их высота от уровня рельсов позволяют производить погрузку зерна на любых бункерных загрузочных устройствах и терминалах;
- ручное управление механизмом открытия люков позволяет произвести разгрузку на площадках, не оборудованных пневмосистемой;
- разгрузочные люка оборудованы крышками прислонного типа, обеспечивающими надежное закрытие и простоту эксплуатации;
- наличие вибраторов на всех разгрузочных люках обеспечивает полноту высыпания груза на любом фронте разгрузки;
- углы наклона торцевых стен и стен бункеров к горизонту составляют 50 градусов, что способствует высыпанию всего груза из вагона без остатка;
- в конструкции вагона имеется специальные устройства, предотвращающие создание вакуума и деформацию кузова при разгрузке;
- внутреннее покрытие кузова вагона нейтрально по своим химическим свойствам к пищевым продуктам, что обеспечивает сохранность груза и защиту металла от коррозии;
- особая конструкция переходной площадки и наличие стационарных трапов на крыше вагона обеспечивают безопасность персонала при проведении погрузочно-разгрузочных работ;
- вагонные тележки, тормозное и автосцепное оборудование включает в себя широко распространенные узлы и детали, имеющие высокие эксплуатационные характеристики.

Хоппер-зерновоз модели 19-9950 имеет увеличенные, по сравнению с массово выпускавшимися ранее моделями, объем кузова (105 м3) и грузоподъемность вагона (70,5 т.), что позволяет перевозить большее количество груза с небольшой плотностью.

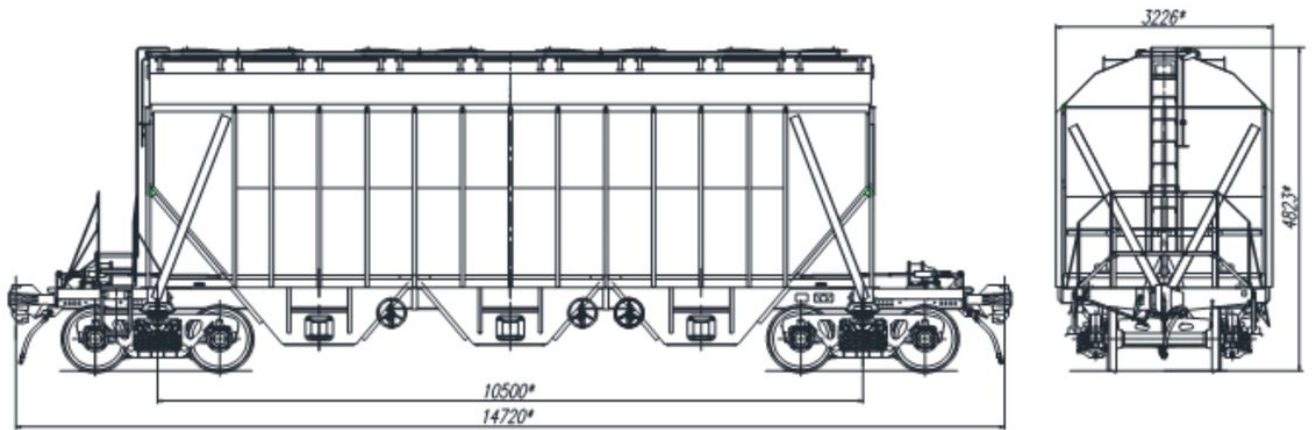
Наличие системы раздельного торможения соответствует современным требованиям к инновационным моделям грузового подвижного состава и обеспечивает повышенную безопасность движения вагона.

При выборе материалов для изготовления вагона был учтен богатейший опыт специалистов ОАО "Барнаульский ВРЗ" по ремонту хоппер-вагонов. В конструкции кузова отсутствуют дорогостоящие специальные профили металлопроката, что значительно повышает ремонтпригодность модели. Крышки люков изготавливаются сварным способом, а не штамповкой, что позволяет их восстанавливать, а не закупать новые при необходимости ремонта. Элементы вагонных тележек, тормозного и автосцепного оборудования могут быть отремонтированы в любом вагоноремонтном предприятии на территории России и стран СНГ.

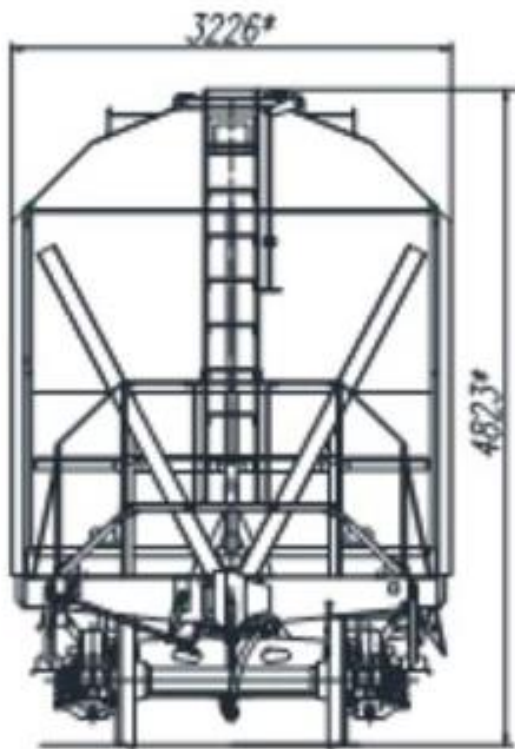
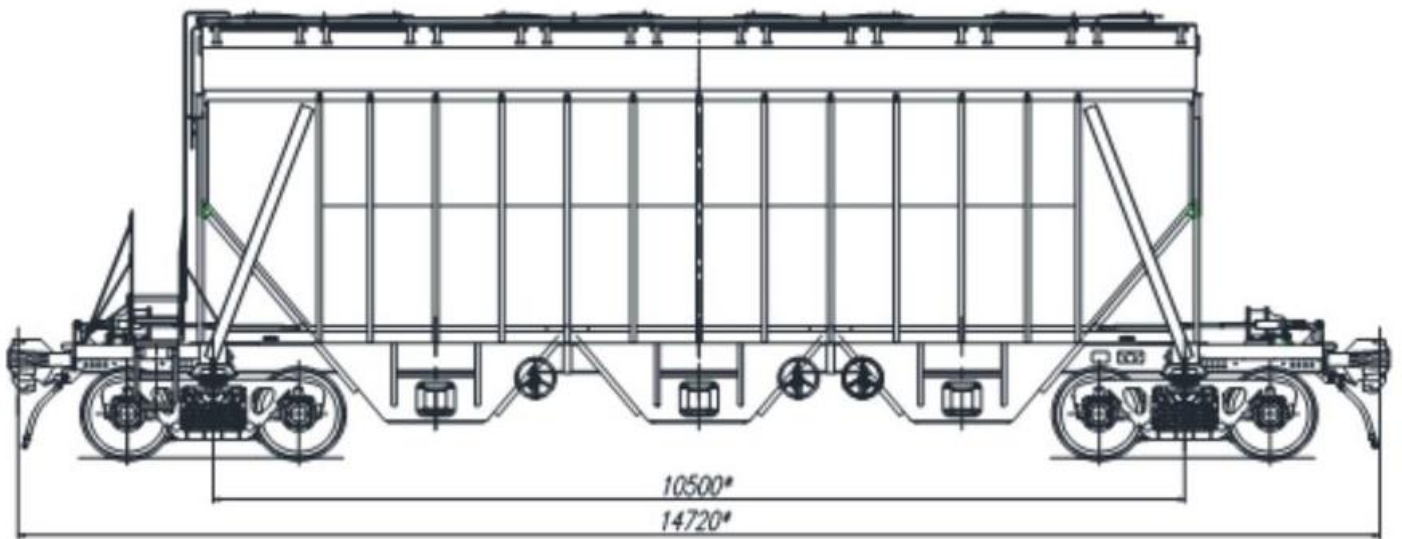
Высокая надежность, простота эксплуатации и ремонта, отличные эксплуатационные характеристики - это основные отличительные черты вагона модели 19-9950 производства ОАО "Барнаульский ВРЗ".



2. Технические характеристики вагона.



Параметры и характеристики	Значение
1. Грузоподъемность, т	70,5
2. Объем кузова, м ³	105
3. Масса тары, т	23,0±0,5
4. Длина, мм	
- по осям сцепления автосцепок	14720±25
- по концевым балкам	13500
5. База вагона, мм	10500
6. Высота от уровня головки рельсов, мм	4823
7. Ширина вагона, мм	3226
8. Высота оси автосцепки от уровня головки рельсов, мм	1040-1080
9. Углы наклона конструктивных элементов кузова, град:	
- торцевая стена	50
- стены бункера	50
10. Размеры загрузочных люков в свету, мм:	
- длина	1638
- ширина	608
11. Размеры разгрузочных люков в свету, мм:	
- длина	948
- ширина	488
12. Количество загрузочных люков, шт.	4
13. Количество разгрузочных люков, шт.	6
14. Габарит ГОСТ 9238-83	
- кузова	1-Т
- тележки	02-ВМ
15. Расчетная нагрузка от колесной пары на рельсы, кН (тс)	230,5 (23,5)
16. Модель тележки	18-9876, 18-100 (или аналог 18-100)
17. Ширина колеи, мм	1520
18. Конструкционная скорость, м/с (км/ч)	33,3 (120)



СИСТЕМА СЕРТИФИКАЦИИ
НА ФЕДЕРАЛЬНОМ ЖЕЛЕЗНОДОРОЖНОМ ТРАНСПОРТЕ
ФЕДЕРАЛЬНОЕ АГЕНТСТВО ЖЕЛЕЗНОДОРОЖНОГО ТРАНСПОРТА

№ 011301



Федеральное бюджетное учреждение
«Регистр сертификации
на федеральном железнодорожном транспорте»
(ФБУ «РС ФЖТ»)

СЕРТИФИКАТ СООТВЕТСТВИЯ

№ ССФЖТ RU.ЦВ02.A.10174

Действителен до 09 августа 2016 г.

НАСТОЯЩИЙ СЕРТИФИКАТ УДОСТОВЕРЯЕТ, ЧТО ДОЛЖНЫМ ОБРАЗОМ
ИДЕНТИФИЦИРОВАННАЯ ПРОДУКЦИЯ

ВАГОНЫ-ХОППЕРЫ ДЛ Я ЗЕРНА
МОДЕЛИ 19-9950

ОКП 31 8270

ТН ВЭД 8606 91 800 0

Установочная серия в количестве 5000 штук
(зав. №№ 0004 – 5003), изготавливаемая
по ТУ 3182-070-71390252-2013 и конструкторской
документации 5751-12.00.00.000 в течение срока
действия сертификата соответствия

СООТВЕТСТВУЕТ НОРМАМ БЕЗОПАСНОСТИ, УСТАНОВЛЕННЫМ
НБ ЖТ ЦВ 01-98 (ТАБЛИЦА 1, пункты 1 – 15).

ИЗГОТОВИТЕЛЬ *Открытое акционерное общество «Барнаульский
вагоноремонтный завод»*, ул. Водопроводная, д. 122, г. Барнаул, Алтайский
край, 656004.

Руководитель
Регистра сертификации

Э.Н. Гунченко

Действует с приложением

3-я Мятловская ул., д.10, Москва, 129626, тел. (495) 646-27-15, факс (495) 687-66-36